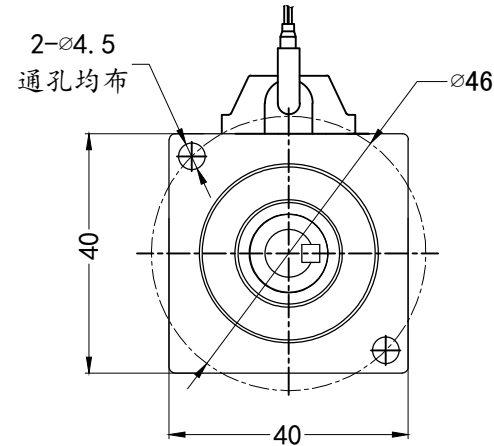
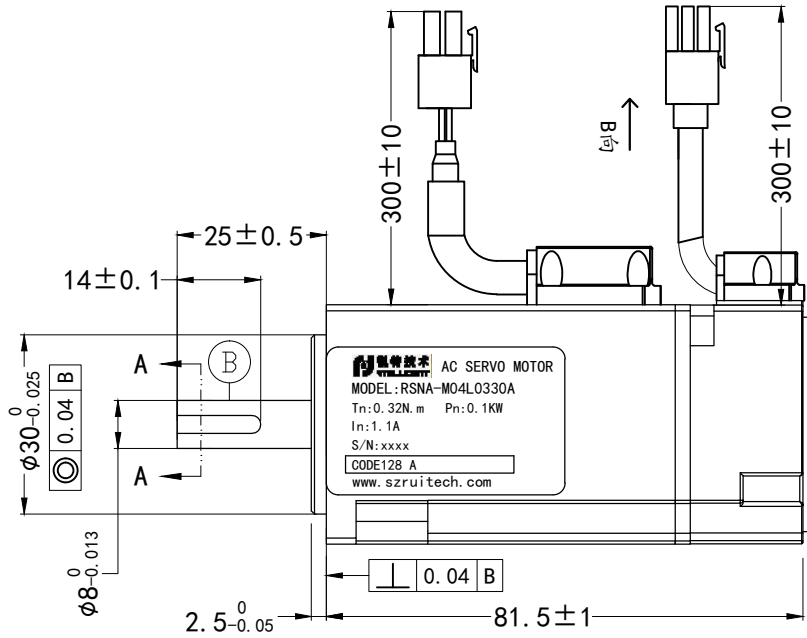


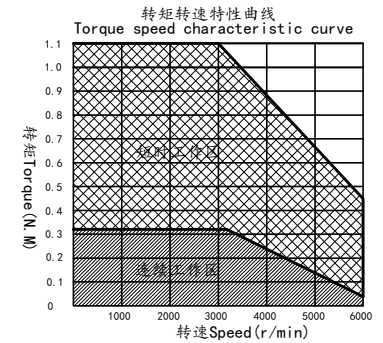
# 永磁交流伺服电动机规格书

## PERMANENT MAGNET AC SERVO MOTOR SPECIFICATION

版本 REV	变更号 ECN NO	变更内容 CONTENT CHANGED	处数 NO.	日期 DATE	设计 DESIGN



SECTION A-A



### 使用说明:

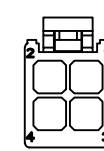
#### Instructions

使用环境温度-20—40° C不结冰  
 Operating ambient temperature -20—40 ° C no ice  
 使用环境湿度20%—80%RH不结露  
 Operating environment humidity 20%—80%rh no condensation  
 1000m以下使用, 1000m以上请降额使用, 具体参照海拔降额曲线  
 For use below 1000m, please reduce the rating for use above 1000m. Refer to the altitude derating curve for details

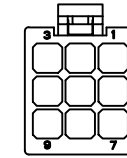
#### 参数列表

#### parameters List

电源线端子拉脱力 < 58N  
 Pull off force of power line terminal is less than or equal to 58N  
 编码器线端子拉脱力 < 13N  
 Pull off force of encoder line terminal is less than or equal to 13N



B向视图



塑壳: AMP172167-1  
 端子: 170360-1

塑壳: AMP172169-1  
 端子: 170359-1

额定电压 Rated Voltage (V)	220	线电阻 Line-Line Resistance (Ω)	14.9±10% (20°C)	23位多圈光电接线顺序 23-bit multi-turn photoelectric encoder wiring sequence								电机绕组接线顺序 Motor winding wiring sequence																											
额定功率 Rated Power (W)	100	线电感 Line-Line Inductance (mH)	14.8±20% (20°C)	序号 Serial number	1	2	3	4	5	6	7	序号 Serial number	1	2	3	4																							
额定电流 Rated Current (A)	1.1	转动惯量 Rotor inertia (×10 <sup>-4</sup> kg/m <sup>2</sup> )	0.079	颜色 Color	屏蔽	红 Red	白 White	黄 Yellow	绿 Green	蓝 Blue	黑 Black	颜色 Color	红 Red	白 White	黑 Black	黄绿 Yellow/Green																							
峰值电流 Peak Current (A)	4.0	绝缘等级 Insulation Class	F	定义 Definition	PE	VCC	GND	SD+	SD-	BAT+	BAT-	定义 Definition	U	V	W	PE																							
额定转速 Rated Speed (rpm)	3000	绝缘电阻 Insulation resistance	DC1000V ≥ 20MΩ	CTQ SIGN:  Customer  Process  Law				深圳锐特机电技术有限公司 Shenzhen Rui Tech Intelligent Technology Co., Ltd																															
最高转速 Peak Speed (rpm)	6500	防护等级 Protection class	IP65	材料符合ROHS要求 All Material Are To Be Rohs Compliant				NAMES				SIGNATURE				DATE				Unspecified tolerance																			
额定转矩 Rated Torque (N.M)	0.32	允许最大径向负载 Maximum allowable radial load (N)	68	设计 DESIGN				陈昊				2022 7.6				常规公差: Tolerances 角度 Angles ±0.1° 倒角 Chamfer ±0.3																							
峰值转矩 Peak Torque (N.M)	1.1	允许最大轴向负载 Maximum allowable axial load (N)	44	标准化 STANDARD												Unit: mm GB/T1804-M ISO2768-1 ClassM																							
反电势 Voltage Constant (V/Krpm)	18.8	重量 Weight (kg)	0.46	审核 CHECK				刘星								视角 FIRST ANGLE METHOD				比例 SCALE				单位 UNIT				变更标识 ECN SIGN				名称 TITLE				RSNA-M04L0330A			
力矩系数 Torque Coefficient (N.M/A)	0.29															件号 PART NUMBER				1				版本 REV				A				表单编号 Form Code							