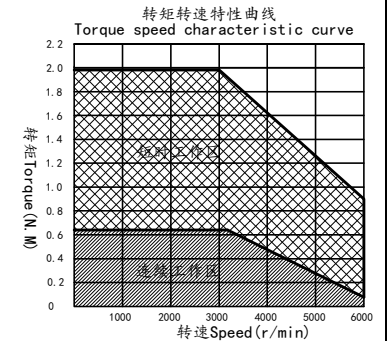
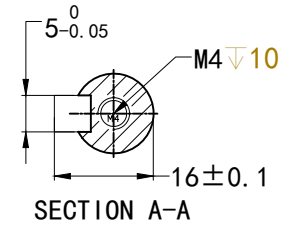
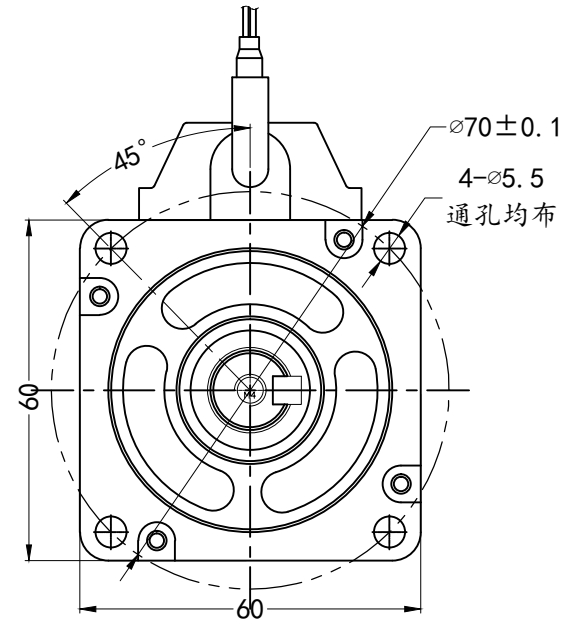
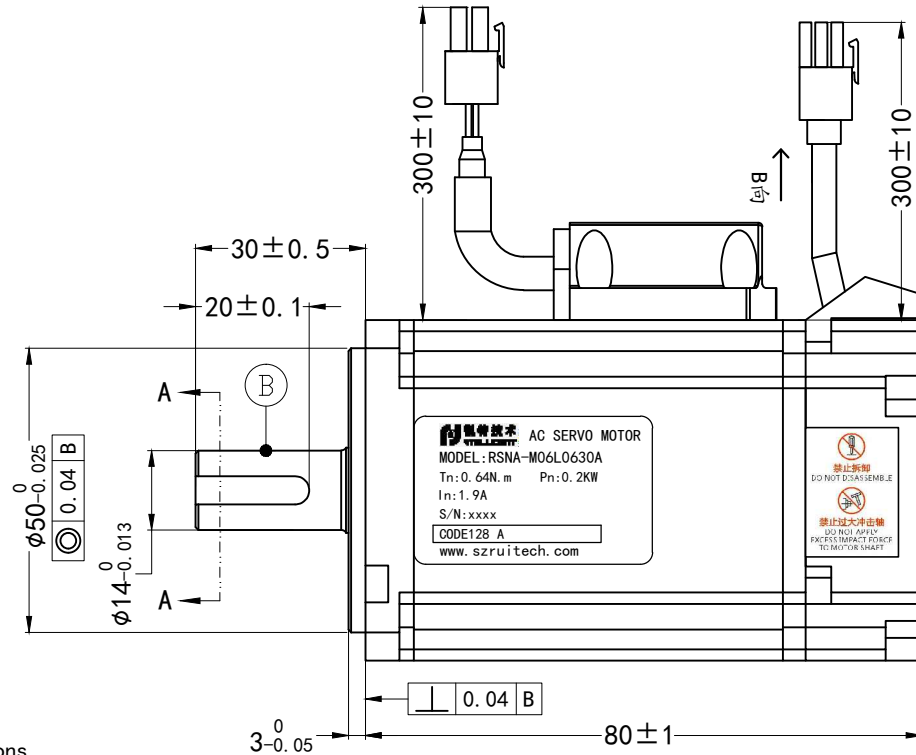


# 永磁交流伺服电动机规格书

## PERMANENT MAGNET AC SERVO MOTOR SPECIFICATION

版本 REV	变更号 ECN NO	变更内容 CONTENT CHANGED	处数 NO.	日期 DATE	设计 DESIGN



### 使用说明: Instructions

使用环境温度-20~40° C不结冰  
 Operating ambient temperature -20~40° C no ice  
 使用环境湿度20%~80%RH不结露  
 Operating environment humidity 20%~80%rh no condensation  
 1000m以下使用, 1000m以上请降额使用, 具体参照海拔降额曲线  
 For use below 1000m, please reduce the rating for use above 1000m. Refer to the altitude derating curve for details

### 参数列表 parameters List

电源线端子拉脱力 < 89N  
 Pull off force of power line terminal is less than or equal to 89N  
 编码器线端子拉脱力 < 13N  
 Pull off force of encoder line terminal is less than or equal to 13 N

塑壳: AMP172167-1 端子: 170360-1  
 塑壳: AMP172169-1 端子: 170359-1

额定电压 Rated Voltage (V)	220	线电阻 Line-Line Resistance (Ω)	10.72 ± 10% (20°C)	23位多圈光电接线顺序 23-bit multi-turn photoelectric encoder wiring sequence								电机绕组接线顺序 Motor winding wiring sequence																												
额定功率 Rated Power (W)	200	线电感 Line-Line Inductance (mH)	21.04 ± 20% (20°C)	序号 Serial number	1	2	3	4	5	6	7	序号 Serial number	1	2	3	4																								
额定电流 Rated Current (A)	1.9	转动惯量 Rotor inertia (×10 <sup>-4</sup> kg/m <sup>2</sup> )	0.26	颜色 Color	屏蔽	红 Red	白 White	黄 Yellow	绿 Green	蓝 Blue	黑 Black	颜色 Color	红 Red	白 White	黑 Black	黄绿 Yellow/Green																								
峰值电流 Peak Current (A)	5.7	绝缘等级 Insulation Class	F	定义 Definition	PE	VCC	GND	SD+	SD-	BAT+	BAT-	定义 Definition	U	V	W	PE																								
额定转速 Rated Speed (rpm)	3000	绝缘电阻 Insulation resistance	DC1000V ≥ 20MΩ	CTQ SIGN: 材料符合ROHS要求 All Material Are To Be Rohs Compliant																																				
最高转速 Peak Speed (rpm)	5000	防护等级 Protection class	IP65	NAMES				SIGNATURE				DATE				UNSPECIFIED TOLERANCE																								
额定转矩 Rated Torque (N.M)	0.64	允许最大径向负载 Maximum allowable radial load (N)	240	设计 DESIGN				陈昊				2022 7.4				常规公差: Tolerances 角度 Angles ± 0.1° 倒角 Chamfer ± 0.3																								
峰值转矩 Peak Torque (N.M)	1.92	允许最大轴向负载 Maximum allowable axial load (N)	70	标准化 STANDARD												Unit: mm GB/T1804-M ISO2768-1 ClassM																								
反电势 Voltage Constant (V/Krpm)	26.6	重量 Weight (kg)	0.84	审核 CHECK				刘昱								视角 FIRST ANGLE METHOD																								
力矩系数 Torque Coefficient (N.M/A)	0.33												比例 SCALE				1:1				单位 UNIT				mm															
																	变更标识 ECN SIGN				*				名称 TITLE				RSNA-M06L0630A											
																	件号 PART NUMBER				1				版本 REV				A				图号 DWG. NO				/			
																													表单编号 Form Code											

**锐特技术** 深圳锐特机电技术有限公司  
 RTTELLIGENT Shenzhen Rtelligent Technology Co., Ltd