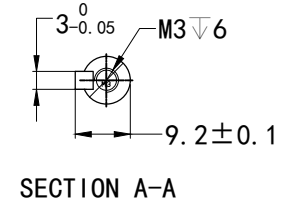
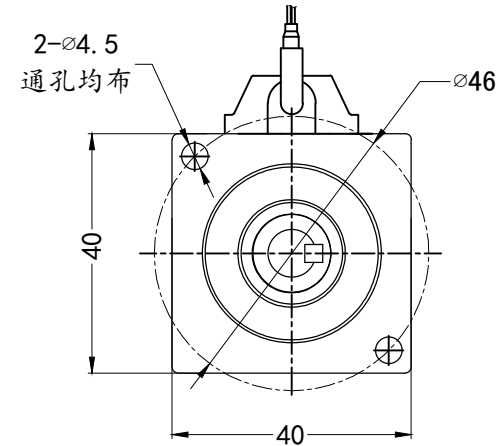
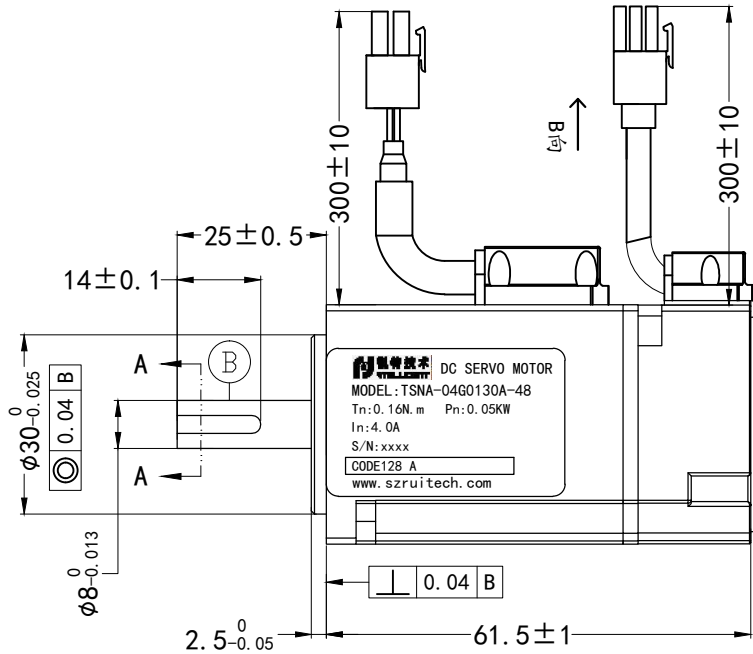


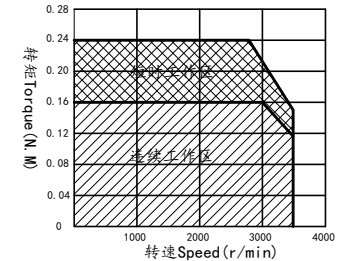
永磁直流伺服电动机规格书

PERMANENT MAGNET DC SERVO MOTOR SPECIFICATION

版本 REV	变更号 ECN NO	变更内容 CONTENT CHANGED	处数 NO.	日期 DATE	设计 DESIGN



转矩转速特性曲线
Torque speed characteristic curve



使用说明:

Instructions

使用环境温度-20--40° C不结冰

Operating ambient temperature -20--40 ° C no ice

使用环境湿度20%--80%RH不结露

Operating environment humidity 20%--80%rh no condensation

1000m以下使用, 1000m以上请降额使用, 具体参照海拔降额曲线

For use below 1000m, please reduce the rating for use above 1000m.

Refer to the altitude derating curve for details

电源线端子拉脱力<58N

Pull off force of power line terminal is less than or equal to 58N

编码器线端子拉脱力<13N

Pull off force of encoder line terminal is less than or equal to 13 N

参数列表

parameters List

额定电压 Rated Voltage (V)	48	线电阻 Line-Line Resistance (Ω)	1.93±10% (20°C)	17位多圈磁编接顺序 17-bit multi-turn magnetic encoder wiring sequence				电机绕组接线顺序 Motor winding wiring sequence									
额定功率 Rated Power (W)	50	线电感 Line-Line Inductance (mH)	1.52±20% (20°C)	序号 Serial number	1	2	3	4	5	6	7	序号 Serial number	1	2	3	4	
额定电流 Rated Current (A)	4.0	转动惯量 Rotor inertia (×10 ⁻⁴ kg/m ²)	0.036	颜色 Color	屏蔽	红 Red	白 White	黄 Yellow	绿 Green	蓝 Blue	黑 Black	颜色 Color	红 Red	白 White	黑 Black	黄绿 Yellow/Green	
峰值电流 Peak Current (A)	6.0	绝缘等级 Insulation Class	F	定义 Definition	PE	VCC	GND	SD+	SD-	BAT+	BAT-	定义 Definition	U	V	W	PE	
额定转速 Rated Speed (rpm)	3000	绝缘电阻 Insulation resistance	DC500V ≥10MΩ	CTQ SIGN: Customer Process Law				材料符合ROHS要求All Material Are To Be Rohs Compliant				深圳锐特机电技术有限公司 Shenzhen Rtelligent Technology Co.,Ltd					
最高转速 Peak Speed (rpm)	3500	防护等级 Protection class	IP65	NAMES	SIGNATURE		DATE		Unspecified tolerance		视角 FIRST ANGLE METHOD					比例 SCALE	单位 UNIT
额定转矩 Rated Torque (N.M)	0.16	允许最大径向负载Maximum allowable radial load (N)	68	设计 DESIGN	陈昊		2022 7.6		常規公差: Tolerances 角度Angles ±0.1° 倒角Chamfer ±0.3			1:1	mm	*	图号 DWG. NO	/	
峰值转矩 Peak Torque (N.M)	0.24	允许最大轴向负载Maximum allowable axial load (N)	44	标准化 STANDARD					Unit:mm GB/T1804-M ISO2768-1 ClassM						表单编号 Form Code		
反电势 Voltage Constant (V/Krpm)	3.8	重量 Weight (kg)	0.35	审核 CHECK	刘星星						件号 PART NUMBER	1	版本 REV	A			