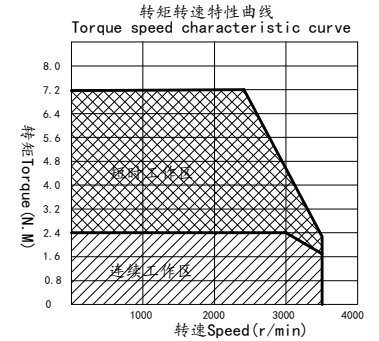
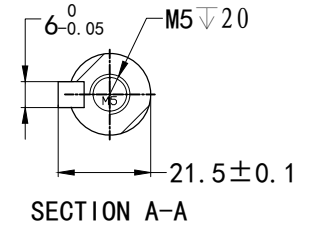
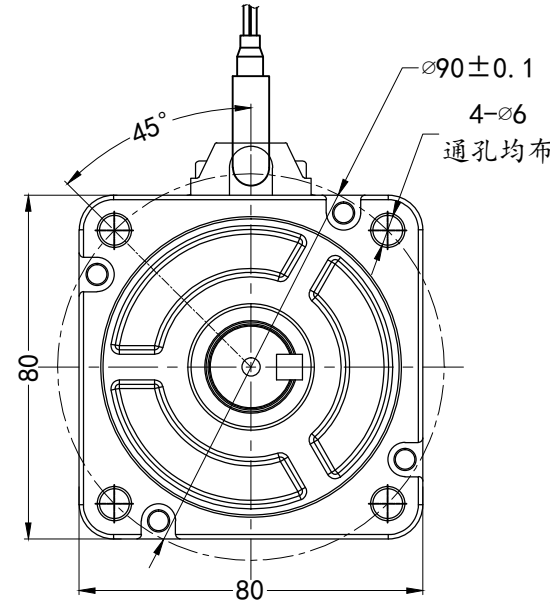
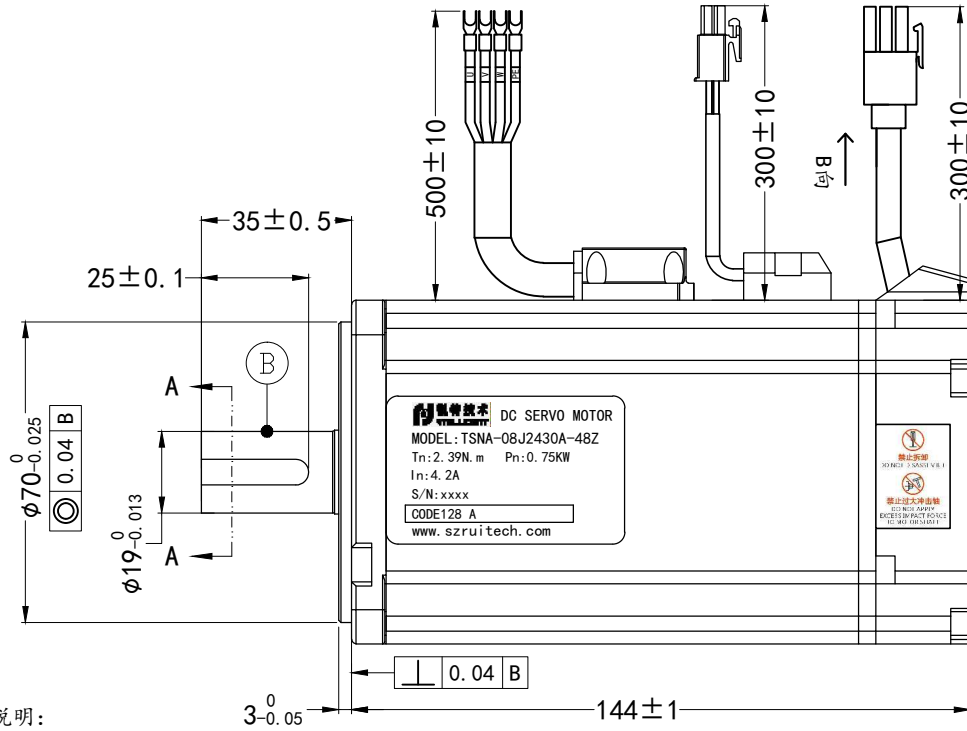


永磁直流伺服电动机规格书

PERMANENT MAGNET DC SERVO MOTOR SPECIFICATION

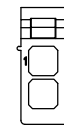
版本 REV	变更号 ECN NO	变更内容 CONTENT CHANGED	处数 NO.	日期 DATE	设计 DESIGN



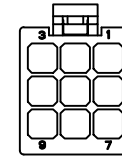
使用说明: Instructions

使用环境温度-20--40° C不结冰
Operating ambient temperature -20--40 ° C no ice
使用环境湿度20%--80%RH不结露
Operating environment humidity 20%--80%rh no condensation
1000m以下使用, 1000m以上请降额使用, 具体参照海拔降额曲线
For use below 1000m, please reduce the rating for use above 1000m.
Refer to the altitude derating curve for details

电源线端子拉脱力<200N
Pull off force of power line terminal is less than or equal to 200N
编码器线端子拉脱力<13N
Pull off force of encoder line terminal is less than or equal to 13N



B向视图



塑壳: AMP172165-1
端子: 170360-1

塑壳: AMP172169-1
端子: 170359-1

参数列表 parameters List

额定电压 Rated Voltage (V)	48	线电阻 Line-Line Resistance (Ω)	0.09±10% (20°C)	17位单圈磁编接顺序 17-bit single-turn magnetic encoder wiring sequence					电机绕组接顺序 Motor winding wiring sequence								
额定功率 Rated Power (W)	750	线电感 Line-Line Inductance (mH)	0.4±20% (20°C)	序号 Serial number	1	2	3	4	5	6	7	序号 Serial number					
额定电流 Rated Current (A)	18.5	转动惯量 Rotor inertia (×10 ⁻⁴ kg/m ²)	1.71	颜色 Color	屏蔽	红 Red	白 White	黄 Yellow	绿 Green			颜色 Color	红 Red	白 White	黑 Black	黄绿 Yellow/Green	
峰值电流 Peak Current (A)	55.5	绝缘等级 Insulation Class	F	定义 Definition	PE	VCC	GND	SD+	SD-			定义 Definition	U	V	W	PE	
额定转速 Rated Speed (rpm)	3000	绝缘电阻 Insulation resistance	DC500V ≥10MΩ	CTQ SIGN: Customer Process Law													
最高转速 Peak Speed (rpm)	3500	防护等级 Protection class	IP65	材料符合ROHS要求 All Material Are To Be Rohs Compliant													
额定转矩 Rated Torque (N.M)	2.39	允许最大径向负载 Maximum allowable radial load (N)	390	NAMES	SIGNATURE	DATE	Unspecified tolerance					深圳锐特机电技术有限公司 Shenzhen Rtelligent Technology Co.,Ltd					
峰值扭矩 Peak Torque (N.M)	7.17	允许最大轴向负载 Maximum allowable axial load (N)	140	设计 DESIGN		2022 7.4	常规公差: Tolerances 角度 Angles ±0.1° 倒角 Chamfer ±0.3					视角 FIRST ANGLE METHOD	比例 SCALE	单位 UNIT	变更标识 ECN SIGN	名称 TITLE	TSNA-08J2430A-48Z
反电势 Voltage Constant (V/Krpm)	8.5	重量 Weight (kg)	3.05	标准化 STANDARD			Unit:mm GB/T1804-M ISO2768-1 ClassM						1:1	mm	*	图号 DWG. NO	/
力矩系数 Torque Coefficient (N.M/A)	0.13			审核 CHECK								件号 PART NUMBER	1	版本 REV	A	表单编号 Form Code	