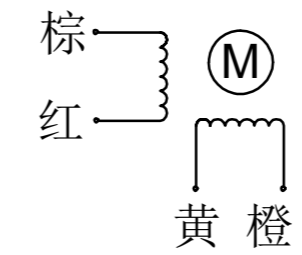
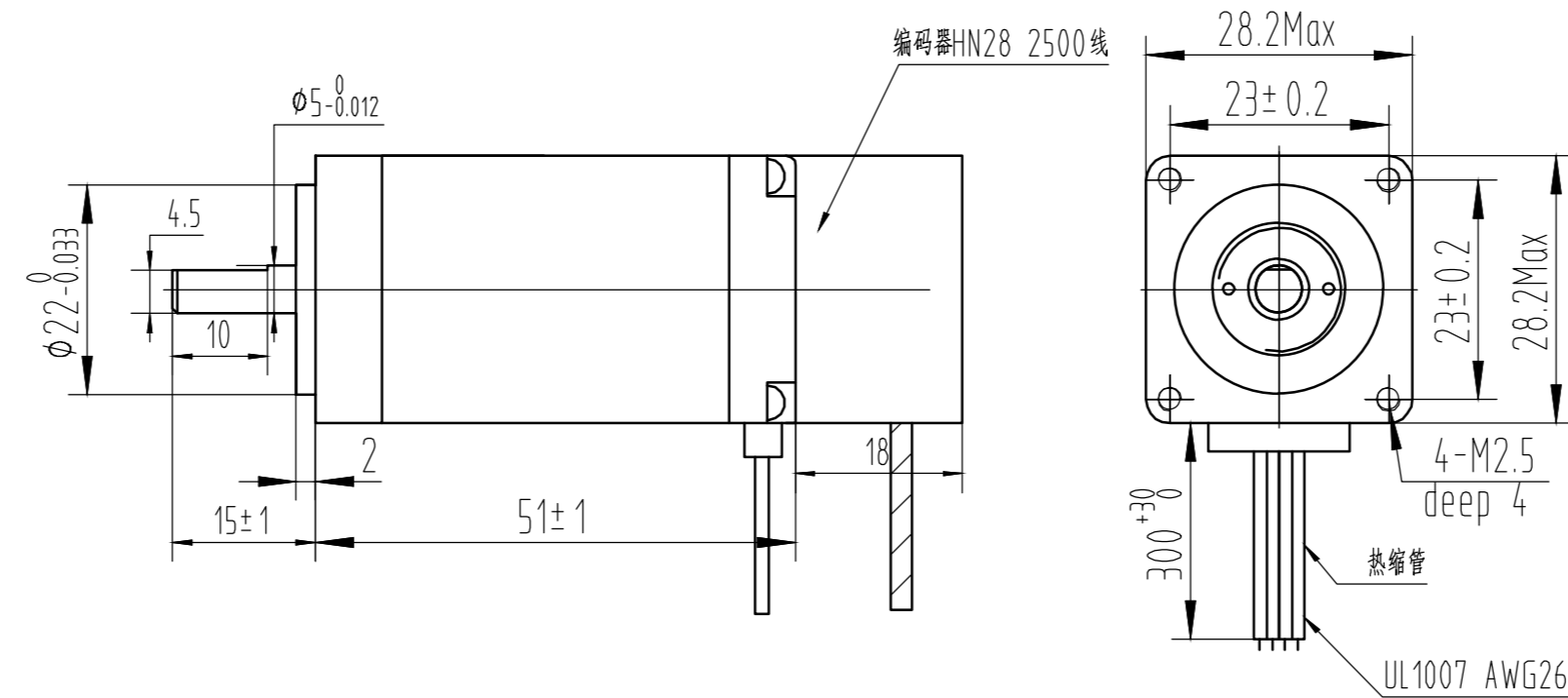


相数	2	相电流(A)	1.2
步距角	1.8	相电阻(Ω)	2.4
绝缘电阻	100MΩMin	相电感(mH)	1.8
绝缘等级	B	保持转矩(N.cm)	12
转子惯量	18g.cm2		



外形尺寸: unit = mm



电机特殊特征描述

- 前端盖
- 后前端盖
- 定子
- 转子
- 引出线

备注:

有标识的为非标部件

2500线

颜色	红	白	黑	蓝	黄	绿	橙	灰
定义	VCC	GND	A+	A-	B+	B-	Z+	Z-

借(通)用
件登记

旧底图总号

底图总号

签字

日期

档案员 日期

标记

设计

日期

审核

工艺

标准化

校对

会签

批准

外形参数

三角视图 共张第张

阶段标记 重量 比例

1:1

28A0012EC