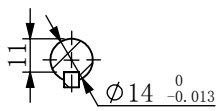
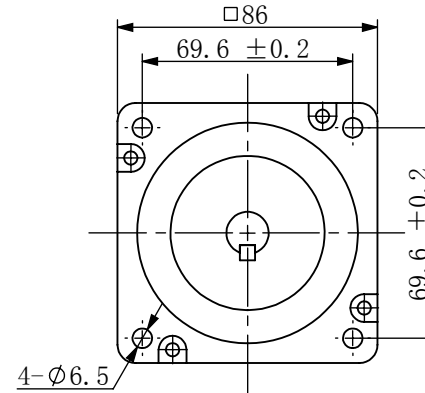
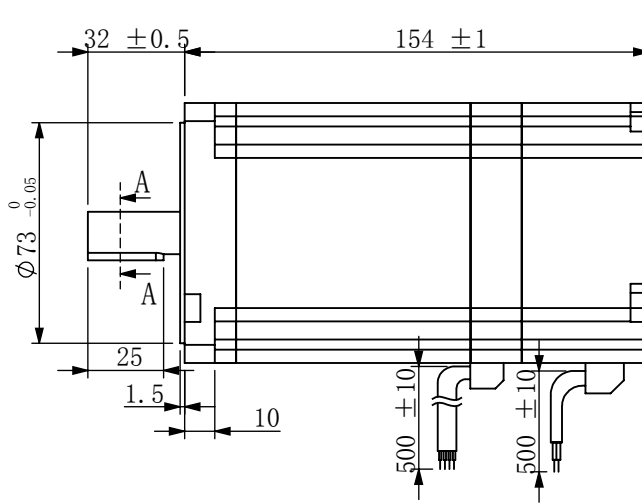


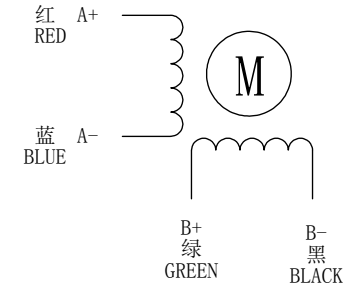
剖面 A-A



键: 5\*5\*25



接线图/WIRING DIAGRAM



电机特性参数/ELECTRICAL PARAMETER

步距角/STEP ANGL	1.8° ±5%
相数/NO. OF PHASES	2
额定电压/RATED VOLTAGE	3.18V
额定电流/RATED CURRENT	6.0A
电阻/RESISTANCE	0.53ohm±10% AT25°C
电感/INDUCTANCE	5.54mH±20% AT 1kHz, 1Vrms
保持力矩/HOLDING TORQUE	8.5N.m
运行力矩/(AT —PPS) RUNNING TORQUE(AT —PPS)	——以上/MIN (——V.DC, ——A/相(PHASE), ——相励磁/EX)
绝缘耐压/DIELECTRIC STRENGTH	500V A.C 1分钟/MINUTE
绝缘电阻/INSULATION RESISTANCE	100MΩ 以上/MIN.
绝缘等级/INSULATION CLASS	CLASS B
温度上升/TEMPERATURE RISE	80K MAX.
转子惯量/ROTOR INERTIA	2800g.cm <sup>2</sup>
重量/WEIGHT	约/APPROX. 4426克/g
允许轴向负载/ALLOWABLE THRUST LOAD	10N
允许径向负载/ALLOWABLE RADIAL LOAD	100N(轴端/ON THE SHAFT END)
运行环境温度/OPERATION AMBIENT TEMP.	-20°C——+50°C
运行环境湿度/OPERATION AMBIENT HUM.	15%——90%
寿命/LIFE	5000小时/HOURS

刹车技术参数/BRAKE TECHNICAL PARAMETER

电压	24V DC
脱力扭矩	5.5N·M
功率	4.3W
最高转速	1K RPM
响应时间	50ms
绝缘等级	CLASS B
黑色	负极
红色	正极

励磁顺序(2相励磁) VS. 旋转方向  
EXCITING SEQUENCE(TWO PHESSES)  
VS. DIRECTION OF ROTATION

	STEP	A+	B+	A-	B-
CW	1	+	+	-	-
	2	-	+	+	-
	3	-	-	+	+
	4	+	-	-	+
CCW					

从安装面看为顺时针方向  
CLOCKWISE VIEW FROM MOUNTING SIDE

备注/NOTE):

1. 额定电流, 两相同时通电/AT RATED CURRENT, TWO PHASES ON.
2. 热阻法: 电机安装在84\*84\*T5的铝板上, 电机线圈两端通额定电压, 0PPS /MEASURED BY RESISTANCE METHOD. MOUNT WITH ALUMINUM HEAT SINK 84\*84\*T5 AT TWO WINDING BE EXCITED BY RATED VOLTAGE, 0PPS, 2PHASE ON.
3. 寿命测试条件: 整步, 运行速度为500PPS, 轴承的表面温度不超过70° C LIFE TEST CONDITION: 2PHASE EXCITING, FULL STEP, AT 500PPS. STARTING PULSE, BEARING TEMPERATURE SHOULD BE 70° C MAX.

已受控

CONFIRMED&ACCEPTED BY COTUMER (客户确认&接受)										
COMPANY CHOP&SIGNATURE (盖章&签名)										
一般公差 TOLERANCE	±0.3/±3°	版本 REV.	年月日 DATE	变更番号 ECR NO.	变更内容 REVISIONS	设计 BY	备注 NOTE	REV.	A	
设计/DESIGNED		比例 SCALE		型号/MODEL						三维图 THIRD ANGLE PROJECTION
审核/CHECKED		单位 UNIT	mm	86AM85-Z2						
深圳锐特机电技术有限公司								页 SHEET	1/1	